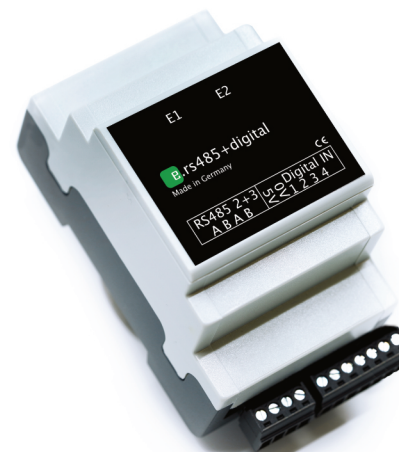
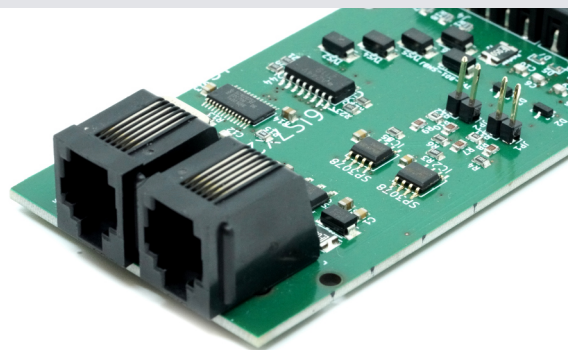




SICHERHEITSHINWEISE SAFETY INSTRUCTIONS



Installation nur durch den Fachmann!

Alle Personen, die mit der Inbetriebnahme, Wartung und Instandhaltung des Gerätes zu tun haben, müssen:

- entsprechend qualifiziert sein
- Kenntnisse im Umgang mit Elektroinstallationen haben
- diese Bedienungsanleitung vollständig lesen und genau befolgen
- Die Installationsinformationen in dieser Bedienungsanleitung sind nur für qualifiziertes Fachpersonal bestimmt
- Versuchen Sie unter keinen Umständen das Gerät selbst zu reparieren! Ein Elektroschock kann tödlich sein!
- Die Platine darf nicht ohne Gehäuse verwendet werden.

Installation only by the specialist!

All persons involved in the commissioning, maintenance and maintenance of the device must:

- be appropriately qualified
- have knowledge of the handling of electrical installations
- Read and understand this manual completely
- The installation information in this manual is only for qualified persons
- Professional staff
- Never try to repair the unit yourself! An electric shock can be deadly!
- Its not allowed to use the board without housing

e.rs485+digital Erweiterung

INFORMATIONEN / SICHERHEITSHINWEISE INFORMATION / SAFETY INSTRUCTIONS

Vielen Dank für das Interesse an unserem Produkt. Ihre Anregungen und Wünsche fließen ständig in die Weiterentwicklung des Produktes mit ein. Wir haben uns daher entschlossen, die Anleitung nur noch online in digitaler Form anzubieten.

Sie finden die Anleitung unter:

<https://www.enerserve.eu/service>

oder unter dem nebenstehenden QR-Code

Thank you very much for your interest in our product. Your suggestions and wishes are constantly incorporated into the further development of the product. We have therefore decided to offer the manual only online in adigital form. You can find the manual at our website:

<https://www.enerserve.eu/service>

or under the QR-Code.

www.enerserve.eu



TECHNISCHE DATEN / TECHNICAL DATA

Eingangsspannung / Input voltage:	5V DC
Eingangsstrom / Input current:	< 50 mA
Anschluss / Connection:	Schraubklemmen / Screw terminals
RS-485 Eingänge / RS-485 Inputs:	2 getrennte Eingänge / separate inputs
Digitale Eingänge / Digital Inputs:	4 (3-24V DC)
Gewicht / Weight:	100 g
Betriebstemperatur / Operating temperature:	- 10 bis + 40°C
Schutzart / Protection class:	IP 10
Abmaße / Dimensions:	3TE, 54 x 90 x 58 mm (BxHxD)

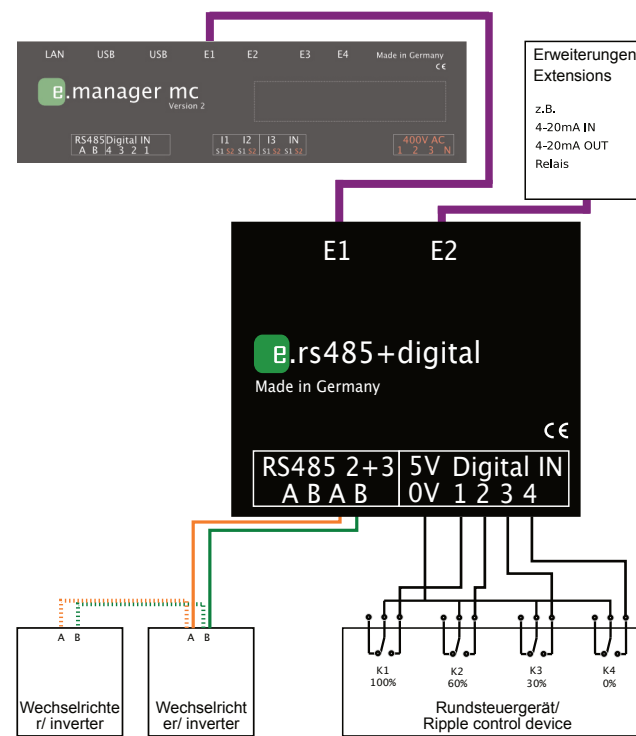
CE-KONFORMITÄTSERKLÄRUNG / CE DECLARATION OF CONFORMITY

CE Dieses Gerät erfüllt zusammen mit genehmigten Peripheriegeräten alle Voraussetzungen für die Kennzeichnung. / This device, together with approved peripherals, meets all requirements for marking.

RECHTLICHE HINWEISE / LEGAL NOTES

© Copyright nD-enerserve GmbH. Alle Rechte vorbehalten. Nachentwicklungen sind unzulässig. Das Handbuch und die darin beschriebene Soft- und Hardware sind urheberrechtlich geschützte Erzeugnisse der nD-enerserve GmbH, Hemmingen, Deutschland. Eine teilweise oder vollständige Vervielfältigung ist nur mit ausdrücklicher schriftlicher Genehmigung der Inhaber der Urheberrechte zulässig.

© Copyright nD-enerserve GmbH. All rights reserved. Subsequent developments are not permitted. The manual and the software and hardware described therein are copyrighted products of nD-enerserve GmbH, Hemmingen, Germany. A partial or complete reproduction is only permitted with the express written consent of the copyright owner of the copyrights.



www.enerserve.eu

KURZANLEITUNG / SHORT GUIDE

Das Gerät ist eine Erweiterung für den e.manager nD Version 2. Eine Beschreibung zum Anschluss und der digitalen Eingänge finden Sie in der Anleitung vom e.manager.

The device is an extension for the e.manager nD Version 2. A description of the connection and the digital inputs can be found in the manual of the e.manager.

FUNKTIONSUMFANG / SCOPE OF FUNCTIONS

- 2 x RS485 für Wechselrichter, Solarstrahlungssensor, Modbus RTU, etc.
- 4 x Digitale Eingänge für Rundfunksteuer
- 2 x RS485 for inverter, solar radiation sensor, Modbus RTU, etc.
- 4 x digital inputs for broadcast control

